

見積参考資料

工事名 R4阿土 桑野川 阿南・桑野 河川工事（担い手確保型）

◇経費情報◇

工種区分	河川工事
単価地区	阿南1
施工地域・工事場所	補正無し（地方部 施工場所が一般交通等の影響を受けない場合）
前金支出割合	補正を行わない
契約保証	金銭的保証
現場環境改善費	計上しない

注意

「見積参考資料」は入札参加者の迅速で適正な工事費の見積りのための一資料であり、請負契約を拘束するものではない。

本工事は、「担い手確保モデル工事（発注者指定型）」であり、4週8休の経費補正（**担い手確保モデル工事実施要領第8条参照**）を計上している。

設計内訳書 (本01)

工事名	R 4 阿土 桑野川 阿南・桑野 河川工事 (担い手確保型)				事業区分 工事区分	河川維持・修繕 築堤・護岸	
工事区分・工種・種別・細別	規格	単位	数量	単価	金額	数量・金額増減	摘要
築堤・護岸		式	1				
河川土工		式	1				
掘削工		式	1				
掘削	土質:土砂,施工方法:オープンカット,押土:無し,障害:無し,施工数量:5,000m3未満	m3	30				単 1号
法面整形工		式	1				
法面整形(切土部)	現場制約:無し,土質:粘質土、砂及び砂質土、粘性土	m2	60				単 2号
残土処理工		式	1				
土砂等運搬 L=9.5km以下	土質:土砂(岩塊・玉石混り土含む)	m3	50				単 3号
残土等処分		m3	50				単 4号
法覆護岸工		式	1				
作業土工		式	1				
床掘り	土質:土砂	m3	30				単 5号
埋戻し	土質:土砂	m3	10				単 6号

設計内訳書 (本01)

工事名	R 4 阿土 桑野川 阿南・桑野 河川工事 (担い手確保型)				事業区分 工事区分	河川維持・修繕 築堤・護岸	
工事区分・工種・種別・細別	規格	単位	数量	単価	金額	数量・金額増減	摘要
埋戻し	土質:捨石	m3	15				単 7号
基面整正		m2	10				単 8号
掘削補助機械搬入搬出		回	4				単 9号
コンクリートブロック工(間知ブロック張)		式	1				
コンクリートブロック基礎	コンクリート規格:18-8-40(高炉), 底幅:50cm, 高さ:70cm	m	12				単 10号
間知ブロック張	ブロック規格:150kg/個未満 各種, ブロック規格(各種の場合):粗面, 裏込材規格:再生砕石 RC-40, 胴込・裏込コンクリート規格:18-8-40(高炉), 遮水シート:無し	m2	68				単 11号
天端コンクリート	コンクリート規格:18-8-40(高炉)	m3	1.2				単 12号
階段工		式	1				内 1号
根固め工		式	1				
根固めブロック工		式	1				
消波根固めブロック製作	ブロック種類(型式):3連ブロック1t型, ブロック種類(実質量):1t	個	313				単 13号
消波根固めブロック製作 半ブロック	ブロック種類(型式):3連ブロック1t型, ブロック種類(実質量):0.5t	個	6				単 14号
根固めブロック据付 (製作及び再利用)	ブロック種類(型式):鉄筋ブロック, ブロック種類(実質量):1t, ブロック購入:無し	個	399				単 15号

設計内訳書 (本01)

工事名	R 4 阿土 桑野川 阿南・桑野 河川工事 (担い手確保型)				事業区分 工事区分	河川維持・修繕 築堤・護岸	
工事区分・工種・種別・細別	規格	単位	数量	単価	金額	数量・金額増減	摘要
根固めブロック据付 半ブロック	ブロック種類(型式):鉄筋ブロック,ブロック種類(実質量): 0.5t,ブロック購入:無し	個	6				単 16号
消波根固めブロック運搬	消波根固めブロック運搬:2.5t以下,作業区分:積込み ・荷卸,積載個数:10個,距離:5.5km以下	個	319				単 17号
間詰工		式	1				
間詰石	石材規格:現地発生材	m3	20				単 18号
捨石工		式	1				
捨石 (現場発生材利用含む)	石材規格:10~200kg	m3	257				単 19号
表面均し		m2	404				単 20号
構造物撤去工		式	1				
構造物取壊し工		式	1				
コンクリート構造物取壊し	構造物区分:無筋構造物,工法区分:機械施工	m3	32				単 21号
根固めブロック撤去	ブロック規格:1t	個	86				単 22号
運搬処理工		式	1				
殻運搬	殻種別:コンクリート殻(無筋)	m3	32				単 23号

設計内訳書 (本01)

工事名	R 4 阿土 桑野川 阿南・桑野 河川工事 (担い手確保型)				事業区分 工事区分	河川維持・修繕 築堤・護岸	
工事区分・工種・種別・細別	規格	単位	数量	単価	金額	数量・金額増減	摘要
殻処分	殻種別:コンクリート殻(無筋)	m3	32				単 24号
仮設工		式	1				
土留・仮締切工		式	1				
土のう		袋	177				単 25号
袋詰め玉石転置		袋	39				単 26号
汚濁防止工		式	1				
汚濁防止フェンス	作業区分:設置・撤去	m	40				単 27号
交通管理工		式	1				
交通誘導警備員	A	人日	15				単 28号
直接工事費		式	1				
共通仮設		式	1				
共通仮設費		式	1				
技術管理費		式	1				

設計内訳書 (本01)

工事名	R 4 阿土 桑野川 阿南・桑野 河川工事 (担い手確保型)				事業区分 工事区分	河川維持・修繕 築堤・護岸	
工事区分・工種・種別・細別	規格	単位	数量	単価	金額	数量・金額増減	摘要
土質等試験費		式	1				内 2号
共通仮設費 (率計上)		式	1				
純工事費		式	1				
現場管理費		式	1				
工事原価		式	1				
一般管理費等		式	1				
工事価格		式	1				
消費税額及び地方消費税額		式	1				
工事費計		式	1				

一式当り内訳書

単価使用年月	2022.07
歩掛適用年月	2022.07
労務調整係数	1.000-00000 0.0 0

内 1号	階段工							
名称・規格	条件	単位	数量	単価	金額	数量・金額増減	摘要	
コンクリート	小型構造物, クレーン車打設, 18-8-40(高炉), 一般養生, 打設高約17m以下、距離約17m以下, 標準, 全ての費用	m3	7.6					
型枠	一般型枠, 小型構造物	m2	29					
基礎砕石	17.5cmを超え20.0cm以下, 再生クラッシュ 40~0, 全ての費用	m2	14					
合計								

一式当り内訳書

単価使用年月	2022.07
歩掛適用年月	2022.07
労務調整係数	1.000-00000 0.0 0

内 2号	土質等試験費							
名称・規格	条件	単位	数量	単価	金額	数量・金額増減	摘要	
土質等試験費(一式入力)		式	1				単 36号	
合計								

1次単価表

単価使用年月	2022.07
歩掛適用年月	2022.07
労務調整係数	1.000-00000 0.0 0

単 1号	掘削	土質:土砂,施工方法:オープンカット,押土:無し,障害:無し,施工数量:5,000m3 未満	単位	m3	単位数量	1	単価	
名称・規格		条件	単位	数量	単価	金額	摘要	
掘削		土砂,オープンカット,無し,無し,5,000m3 未満	m3	1				
合計								
単価							円/m3	

1次単価表

単価使用年月	2022.07
歩掛適用年月	2022.07
労務調整係数	1.000-00000 0.0 0

単 2号	法面整形(切土部)	現場制約:無し,土質:粘性土、砂及び砂質土、粘性土	単位	m2	単位数量	1	単価	
名称・規格		条件	単位	数量	単価	金額	摘要	
法面整形		切土部,無し,粘性土、砂及び砂質土、粘性土,全ての費用	m2	1				
合計								
単価							円/m2	

1次単価表

単価使用年月	2022.07
歩掛適用年月	2022.07
労務調整係数	1.000-00000 0.0 0

単 3号	土砂等運搬 L=9.5km以下	土質:土砂(岩塊・玉石混り土含む)	単位	m3	単位数量	1	単価	
名称・規格		条件	単位	数量	単価	金額	摘要	
	土砂等運搬	標準,バックホ山積0.8m3(平積0.6m3), 土砂(岩塊・玉石混り土含む),無し,9.5km以下	m3	1				
	合計							
	単価							円/m3

1次単価表

単価使用年月	2022.07
歩掛適用年月	2022.07
労務調整係数	1.000-00000 0.0 0

単 4号	残土等処分		単位	m3	単位数量	1	単価	
名称・規格		条件	単位	数量	単価	金額	摘要	
	残土等処分		m3	1				
	合計							
	単価							円/m3

1次単価表

単価使用年月	2022.07
歩掛適用年月	2022.07
労務調整係数	1.000-00000 0.0 0

単 5号	床掘り	土質:土砂	単位	m3	単位数量	1	単価	
名称・規格		条件	単位	数量	単価	金額	摘要	
床掘り		土砂,標準,無し,無し	m3	1				
合計								
単価							円/m3	

1次単価表

単価使用年月	2022.07
歩掛適用年月	2022.07
労務調整係数	1.000-00000 0.0 0

単 6号	埋戻し	土質:土砂	単位	m3	単位数量	1	単価	
名称・規格		条件	単位	数量	単価	金額	摘要	
埋戻し		最大埋戻幅1m未満	m3	1				
合計								
単価							円/m3	

1次単価表

単価使用年月	2022.07
歩掛適用年月	2022.07
労務調整係数	1.000-00000 0.0 0

単 7号	埋戻し	土質:捨石	単位	m3	単位数量	1	単価	
名称・規格		条件	単位	数量	単価	金額	摘要	
埋戻し		最大埋戻幅1m未満	m3	1				
合計								
単価							円/m3	

1次単価表

単価使用年月	2022.07
歩掛適用年月	2022.07
労務調整係数	1.000-00000 0.0 0

単 8号	基面整正		単位	m2	単位数量	1	単価	
名称・規格		条件	単位	数量	単価	金額	摘要	
基面整正			m2	1				
合計								
単価							円/m2	

1次単価表

単価使用年月	2022.07
歩掛適用年月	2022.07
労務調整係数	1.000-00000 0.0 0

単 9号	掘削補助機械搬入搬出		単位	回	単位数量	1	単価	
名称・規格		条件	単位	数量	単価	金額	摘要	
	フアレンクレーン[油圧伸縮ジブ型] 65t吊		日	0.3				
	特殊作業員		人					
	合計							
	単価							円/回

1次単価表

単価使用年月	2022.07
歩掛適用年月	2022.07
労務調整係数	1.000-00000 0.0 0

単 10号	コンクリートブロック基礎	コンクリート規格:18-8-40(高炉),底幅:50cm,高さ:70cm	単位	m	単位数量	10	単価	
名称・規格		条件	単位	数量	単価	金額	摘要	
	現場打基礎コンクリート	18-8-40(高炉),有り,一般養生・特殊養生(練炭)	m3	3.2				
	合計							
	単価							円/m

1次単価表

単価使用年月	2022.07
歩掛適用年月	2022.07
労務調整係数	1.000-00000 0.0 0

単 11号	間知ブロック張	ブロック規格:150kg/個未満 各種,ブロック規格(各種の場合):粗面,裏込材規格:再生砕石 RC-40,胴込・裏込コンクリ	単位	m2	単位数量	68	単価	
名称・規格		条件	単位	数量	単価	金額	摘要	
間知ブロック張		150kg/個未満 各種,再生砕石 RC-40,1.0m3を超え3.0m3以下,18-8-40(高炉),2.1m3を超え2.3m3以下,不要	m2	68				
目地板		瀝青繊維質目地板t=10	m2	2				
合計								
単価							円/m2	

1次単価表

単価使用年月	2022.07
歩掛適用年月	2022.07
労務調整係数	1.000-00000 0.0 0

単 12号	天端コンクリート	コンクリート規格:18-8-40(高炉)	単位	m3	単位数量	1.2	単価	
名称・規格		条件	単位	数量	単価	金額	摘要	
天端コンクリート		18-8-40(高炉),一般養生	m3	1.2				
目地板		瀝青繊維質目地板t=10	m2	0.1				
合計								
単価							円/m3	

1次単価表

単価使用年月	2022.07
歩掛適用年月	2022.07
労務調整係数	1.000-00000 0.0 0

単 13号	消波根固めブロック製作	ブロック種類(型式):3連ブロック1t型,ブロック種類(実質量):1t	単位	個	単位数量	1,000	単価	
名称・規格		条件	単位	数量	単価	金額	摘要	
	消波根固めブロック製作	2.5t以下,鋼製型枠 異形ブロック10t未満,18-8-40(高炉),0.45m3を超え0.51m3以下,4.21m2を超え4.60m2以下,	個	1,000				
	鉄筋工[市場単価]	SD345 D16~25,一般構造物,10t未満,無,無,無,無,補正無(鉄筋割合10%未満含む),補正無(一般構造物)	t	3.91			単 29号	
	合計							
	単価							円/個

1次単価表

単価使用年月	2022.07
歩掛適用年月	2022.07
労務調整係数	1.000-00000 0.0 0

単 14号	消波根固めブロック製作 半ブロック	ブロック種類(型式):3連ブロック1t型,ブロック種類(実質量):0.5t	単位	個	単位数量	1,000	単価	
名称・規格		条件	単位	数量	単価	金額	摘要	
	消波根固めブロック製作	2.5t以下,鋼製型枠 異形ブロック10t未満,18-8-40(高炉),0.17m3以上0.23m3以下,2.40m2を超え2.60m2以下,一	個	1,000				
	鉄筋工[市場単価]	SD345 D16~25,一般構造物,10t未満,無,無,無,無,補正無(鉄筋割合10%未満含む),補正無(一般構造物)	t	0.94			単 29号	
	合計							
	単価							円/個

1次単価表

単価使用年月	2022.07
歩掛適用年月	2022.07
労務調整係数	1.000-00000 0.0 0

単 15号	根固めブロック据付 (製作及び再利用)	ブロック種類(型式):鉄筋ブロック,ブロック 種類(実質量):1t,ブロック購入:無し	単位	個	単位数量	1	単価	
名称・規格		条件	単位	数量	単価	金額	摘要	
	消波根固めブロック積込み	2.5t以下,ラフテレンクレーン(油圧伸縮ジブ) 50t吊,標準	個	1				
	消波根固めブロック荷卸	2.5t以下,ラフテレンクレーン(油圧伸縮ジブ) 50t吊,標準	個	1				
	消波根固めブロック据付け	2.5t以下,水中,0個,層積,ラフテレンクレーン (油圧伸縮ジブ)50t吊,標準	個	1				
	合計							
	単価							円/個

1次単価表

単価使用年月	2022.07
歩掛適用年月	2022.07
労務調整係数	1.000-00000 0.0 0

単 16号	根固めブロック据付 半ブロック	ブロック種類(型式):鉄筋ブロック,ブロック 種類(実質量):0.5t,ブロック購入:無し	単位	個	単位数量	1	単価	
名称・規格		条件	単位	数量	単価	金額	摘要	
	消波根固めブロック積込み	2.5t以下,ラフテレンクレーン(油圧伸縮ジブ) 50t吊,標準	個	1				
	消波根固めブロック荷卸	2.5t以下,ラフテレンクレーン(油圧伸縮ジブ) 50t吊,標準	個	1				
	消波根固めブロック据付け	2.5t以下,水中,0個,層積,ラフテレンクレーン (油圧伸縮ジブ)50t吊,標準	個	1				
	合計							
	単価							円/個

1次単価表

単価使用年月	2022.07
歩掛適用年月	2022.07
労務調整係数	1.000-00000 0.0 0

単 17号	消波根固めブロック運搬	消波根固めブロック運搬:2.5t以下,作業区分:積込み・荷卸,積載個数:10個,距離:5.5km以下	単位	個	単位数量	1	単価	
名称・規格		条件	単位	数量	単価	金額	摘要	
消波根固めブロック運搬		2.5t以下,積込み・荷卸,10個,5.5km以下	個	1				
合計								
単価							円/個	

1次単価表

単価使用年月	2022.07
歩掛適用年月	2022.07
労務調整係数	1.000-00000 0.0 0

単 18号	間詰石	石材規格:現地発生材	単位	m3	単位数量	1	単価	
名称・規格		条件	単位	数量	単価	金額	摘要	
捨石		9m以下	m3	1				
合計								
単価							円/m3	

1次単価表

単価使用年月	2022.07
歩掛適用年月	2022.07
労務調整係数	1.000-00000 0.0 0

単 19号	捨石 (現場発生材利用含む)	石材規格:10~200kg	単位	m3	単位数量	2	単価	
名称・規格		条件	単位	数量	単価	金額	摘要	
	捨石	9mを超え24m以下,標準	m3	2				
	捨石(材料費)		m3	1				
	合計							
	単価							円/m3

1次単価表

単価使用年月	2022.07
歩掛適用年月	2022.07
労務調整係数	1.000-00000 0.0 0

単 20号	表面均し		単位	m2	単位数量	1	単価	
名称・規格		条件	単位	数量	単価	金額	摘要	
	表面均し		m2	1				
	合計							
	単価							円/m2

1次単価表

単価使用年月	2022.07
歩掛適用年月	2022.07
労務調整係数	1.000-00000 0.0 0

単 21号	名称・規格	条件	単位	数量	単価	金額	摘要
	コンクリート構造物取壊し	構造物区分:無筋構造物,工法区分: 機械施工	単位	m3	単位数量	1	単価
	名称・規格	条件	単位	数量	単価	金額	摘要
	構造物とりこわし	無筋構造物,機械施工,無し,無し,必要	m3	1			単 30号
	合計						
	単価						円/m3

1次単価表

単価使用年月	2022.07
歩掛適用年月	2022.07
労務調整係数	1.000-00000 0.0 0

単 22号	名称・規格	条件	単位	数量	単価	金額	摘要
	根固めブロック撤去	ブロック規格:1t	単位	個	単位数量	1	単価
	名称・規格	条件	単位	数量	単価	金額	摘要
	根固めブロック撤去	撤去・仮置き,有り,ラフテレーンクレーン(油圧伸縮ジブ)50t吊,標準	個	1			
	合計						
	単価						円/個

1次単価表

単価使用年月	2022.07
歩掛適用年月	2022.07
労務調整係数	1.000-00000 0.0 0

単 23号	殻運搬	殻種別:コンクリート殻(無筋)	単位	m3	単位数量	1	単価	
名称・規格		条件	単位	数量	単価	金額	摘要	
殻運搬		コンクリート(無筋)構造物とりこわし,機械積込,無し,3.3km以下,全ての費用	m3	1				
合計								
単価							円/m3	

1次単価表

単価使用年月	2022.07
歩掛適用年月	2022.07
労務調整係数	1.000-00000 0.0 0

単 24号	殻処分	殻種別:コンクリート殻(無筋)	単位	m3	単位数量	1	単価	
名称・規格		条件	単位	数量	単価	金額	摘要	
処分費(m3)			m3	1			単 31号	
合計								
単価							円/m3	

1次単価表

単価使用年月	2022.07
歩掛適用年月	2022.07
労務調整係数	1.000-00000 0.0 0

単 25号	土のう		単位	袋	単位数量	1	単価	
名称・規格		条件	単位	数量	単価	金額	摘要	
	大型土のう工	製作・設置, 購入土, 6m以下	袋	1				単 32号
	大型土のう工	撤去, 6m以下	袋	1				単 33号
	合計							
	単価							円/袋

1次単価表

単価使用年月	2022.07
歩掛適用年月	2022.07
労務調整係数	1.000-00000 0.0 0

単 26号	袋詰め玉石転置		単位	袋	単位数量	1	単価	
名称・規格		条件	単位	数量	単価	金額	摘要	
	袋詰玉石	2t用(長期性能型), 深4m以下及び作業半径5m以内, 流用又は採取材, 機械費, 労務費のみ(1日未満用)	袋	1				
	合計							
	単価							円/袋

1次単価表

単価使用年月	2022.07
歩掛適用年月	2022.07
労務調整係数	1.000-00000 0.0 0

単 27号	汚濁防止フェンス	作業区分:設置・撤去	単位	m	単位数量	1	単価	
名称・規格		条件	単位	数量	単価	金額	摘要	
汚濁防止フェンス		設置・撤去	m	1			単 34号	
合計								
単価							円/m	

1次単価表

単価使用年月	2022.07
歩掛適用年月	2022.07
労務調整係数	1.000-00000 0.0 0

単 28号	交通誘導警備員	A	単位	人日	単位数量	1	単価	
名称・規格		条件	単位	数量	単価	金額	摘要	
交通誘導警備員A			人日	1			単 35号	
合計								
単価							円/人日	

2次単価表

単価使用年月	2022. 07
歩掛適用年月	2022. 07
労務調整係数	1. 000-00000 0. 0 0

単 29号	鉄筋工[市場単価]	SD345 D16~25, 一般構造物, 10t未満, 無, 無, 無, 無, 補正無(鉄筋割合10%未満含む), 補正無(一般構造物)	単位	t	単位数量	1	単価	
名称・規格		条件	単位	数量	単価	金額	摘要	
	鉄筋コンクリート用棒鋼 SD345 D16~25		t	1. 03				
	鉄筋工 加工・組立共 一般構造物		t	1				
	諸雑費(まるめ)		式	1				
	合計							
	単価							円/t

2次単価表

単価使用年月	2022. 07
歩掛適用年月	2022. 07
労務調整係数	1. 000-00000 0. 0 0

単 30号	構造物とりこわし	無筋構造物, 機械施工, 無し, 無し, 必要	単位	m3	単位数量	1	単価	
名称・規格		条件	単位	数量	単価	金額	摘要	
	無筋構造物 昼間 機械施工 制約無 8休		m3	1				
	諸雑費(まるめ)		式	1				
	合計							
	単価							円/m3

2次単価表

単価使用年月	2022. 07
歩掛適用年月	2022. 07
労務調整係数	1. 000-00000 0. 0 0

単 31号	処分費(m3)		単位	m3	単位数量	100	単価	
名称・規格		条件	単位	数量	単価	金額	摘要	
	処分費 コンクリート殻(無筋)		m3	100				
	合計							
	単価							円/m3

2次単価表

単価使用年月	2022.07
歩掛適用年月	2022.07
労務調整係数	1.000-00000 0.0 0

単 32号	大型土のう工	製作・設置, 購入土, 6m以下	単位	袋	単位数量	10	単価	
名称・規格		条件	単位	数量	単価	金額	摘要	
	土木一般世話役		人					
	特殊作業員		人					
	普通作業員		人					
	大型土のう袋材 H=1.08m W=1.1m		袋	10				
	購入土 RC-40		m3	10				
	バックホリ運転	製作・設置, 6m以下	日	0.278				単 37号
	諸雑費(率+まるめ)		式	1				
	合計							
	単価							円/袋

2次単価表

単価使用年月	2022.07
歩掛適用年月	2022.07
労務調整係数	1.000-00000 0.0 0

単 33号	大型土のう工	撤去, 6m以下	単位	袋	単位数量	10	単価	
名称・規格		条件	単位	数量	単価	金額	摘要	
	土木一般世話役		人					
	特殊作業員		人					
	バックホリ運転	撤去, 6m以下	日	0.069				単 38号
	諸雑費(まるめ)		式	1				
	合計							
	単価							円/袋

2次単価表

単価使用年月	2022.07
歩掛適用年月	2022.07
労務調整係数	1.000-00000 0.0 0

単 34号	汚濁防止フェンス	設置・撤去	単位	m	単位数量	100	単価	
名称・規格		条件	単位	数量	単価	金額	摘要	
	汚濁防止フェンス設置・撤去	設置・撤去	m	100				単 39号
	汚濁防止フェンス 単独ポートφ300, 1×20, 1000N/3cm未満		m	100				
	アンカー工		式	1				
	諸雑費(まるめ)		式	1				
	合計							
	単価							円/m

2次単価表

単価使用年月	2022.07
歩掛適用年月	2022.07
労務調整係数	1.000-00000 0.0 0

単 35号	交通誘導警備員A		単位	人日	単位数量	1	単価	
名称・規格		条件	単位	数量	単価	金額	摘要	
	交通誘導警備員A		人					
	諸雑費(まるめ)		式	1				
	合計							
	単価							円/人日

2次単価表

単価使用年月	2022.07
歩掛適用年月	2022.07
労務調整係数	1.000-00000 0.0 0

単 36号	土質等試験費(一式入力)		単位	式	単位数量	1	単価	
名称・規格		条件	単位	数量	単価	金額	摘要	
	土質等試験費		式	1				
	合計							

3次単価表

単価使用年月	2022.07
歩掛適用年月	2022.07
労務調整係数	1.000-00000 0.0 0

単 37号	ハックホリ運転	製作・設置, 6m以下	単位	日	単位数量	1	単価	
名称・規格		条件	単位	数量	単価	金額	摘要	
	運転手(特殊)		人					
	軽油 1.2号		L	98				
	ハックホリ(クローラ) [標準・クレーン機能付き] 山積0.8m3(平積0.6m3)2.9t吊		日	1.39				
	諸雑費(まるめ)		式	1				
	合計							
	単価							円/日

3次単価表

単価使用年月	2022.07
歩掛適用年月	2022.07
労務調整係数	1.000-00000 0.0 0

単 38号	ハックホリ運転	撤去, 6m以下	単位	日	単価数量	1	単価	
名称・規格		条件	単位	数量	単価	金額	摘要	
	運転手(特殊)		人					
	軽油 1.2号		L	74				
	ハックホリ(クローラ) [標準・クレーン機能付き] 山積0.8m3(平積0.6m3)2.9t吊		日	1.26				
	諸雑費(まるめ)		式	1				
	合計							
	単価							円/日

3次単価表

単価使用年月	2022.07
歩掛適用年月	2022.07
労務調整係数	1.000-00000 0.0 0

単 39号	汚濁防止フェンス設置・撤去	設置・撤去	単位	m	単位数量	100	単価	
名称・規格		条件	単位	数量	単価	金額	摘要	
	土木一般世話役		人					
	普通作業員		人					
	バックホリ運転		日	2.2				単 40号
	諸雑費(率+まるめ)		式	1				
	合計							
	単価							円/m

4次単価表

単価使用年月	2022.07
歩掛適用年月	2022.07
労務調整係数	1.000-00000 0.0 0

単 40号	ハックホリ運転		単位	日	単位数量	1	単価	
名称・規格		条件	単位	数量	単価	金額	摘要	
	運転手(特殊)		人					
	軽油 1.2号		L	83				
	ハックホリ(クローラ) [標準・クレーン機能付き] 山積0.8m3(平積0.6m3)2.9t吊		日	1.03				
	諸雑費(まるめ)		式	1				
	合計							
	単価							円/日

見積単価一覧表

工事名	R4阿土 桑野川 阿南・桑野 河川工事(担い手確保型)			
名称	規格	単位	単価	備考
土質等試験費	29項目	式	214,300	
材料費	捨石	m3	8,300	
処分費	普通土	m3	1,400	L=9.5km以下, 1.8t/m3
処分費	Co殻	m3	1,600	L=3.3km以下
※以下は、週休2日補正として計上している金額の合計額を参考値として示したものです。				
直接工事費分	4週8休経費補正	式	425,061	
共通仮設費分	4週8休経費補正	式	0	

技術管理費積上げ項目一覧表

工事名	R4阿土 桑野川 阿南・桑野 河川工事(担い手確保型)				
積上げ項目	土質等試験費(29項目)				
番号	項目	規格仕様	単位	数量	備考
-	溶出液作成料		検体	1	
1	カドミウム	溶出	検体	1	
2	全シアン	溶出	検体	1	
3	有機リン	溶出	検体	1	
4	鉛	溶出	検体	1	
5	六価クロム	溶出	検体	1	
6	ヒ素	溶出	検体	1	
7	総水銀	溶出	検体	1	
8	アルキル水銀	溶出	検体	1	
9	PCB	溶出	検体	1	
10	銅	含有量	検体	1	
11	チウラム	溶出	検体	1	
12	シマジン	溶出	検体	1	
13	チオベンカルブ	溶出	検体	1	
14	セレン	溶出	検体	1	
15	フッ素	溶出	検体	1	
16	ホウ素	溶出	検体	1	
-	溶出液作成料		検体	1	
17	ジクロロメタン	溶出	検体	1	
18	四塩化炭素	溶出	検体	1	
19	1,2-ジクロロエタン	溶出	検体	1	
20	1,1-ジクロロエチレン	溶出	検体	1	
21	シス-1,2-ジクロロエチレン	溶出	検体	1	
22	1,1,1-トリクロロエタン	溶出	検体	1	
23	1,1,2-トリクロロエタン	溶出	検体	1	
24	トリクロロエチレン	溶出	検体	1	
25	テトラクロロエチレン	溶出	検体	1	
26	1,3-ジクロロプロペン	溶出	検体	1	
27	ベンゼン	溶出	検体	1	
28	クロロエチレン	溶出	検体	1	
29	1,4-ジオキサン	溶出	検体	1	

作業土工

土工計算書

測 点	点間距離	床堀 (土砂)			埋戻し W1<1.0m			埋戻し 捨石			基面整正		
		断 面	平 均	数 量	断 面	平 均	数 量	断 面	平 均	数 量	断 面	平 均	数 量
左岸													
No.0		2.2	—	—	0.3	—	—	1.3	—	—	0.8	—	—
No.0 + 6.20	6.20	2.6	2.40	14.9	0.8	0.55	3.4	1.3	1.30	8.1	0.8	0.80	5.0
No.0 + 12.40	6.20	1.5	2.05	12.7	0.5	0.65	4.0	0.9	1.10	6.8	0.8	0.80	5.0
合 計	12.40			27.6			7.4			14.9			10.0

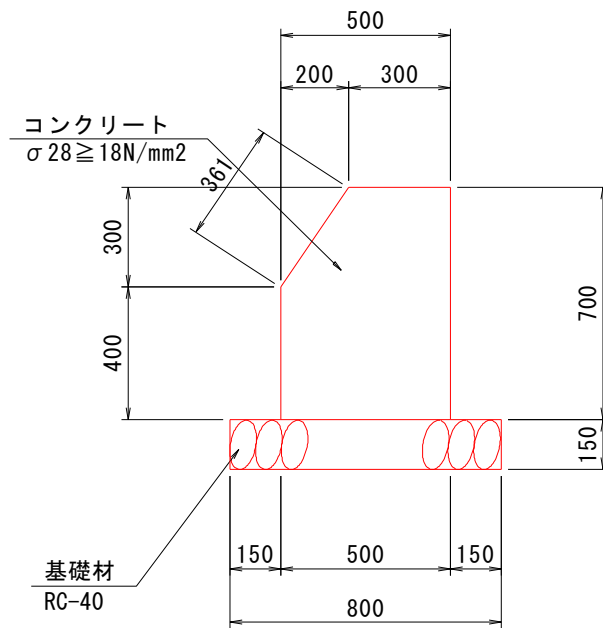
護床工

捨石 計 算 書

測 点	点間距離	捨 石			捨石表面均し								
		断 面	平 均	数 量	断 面	平 均	数 量						
No.0 - 5.60	0.00	18.3	—	—	26.9	—	—						
No.0	5.60	18.3	18.30	102.5	26.9	26.90	150.6						
No.0 + 6.20	6.20	15.4	16.85	104.5	25.9	26.40	163.7						
No.0 + 12.40	6.20	0.7	8.05	49.9	3.1	14.50	89.9						
合 計	18.00			256.9			404.2						

現場打基礎

数量計算書

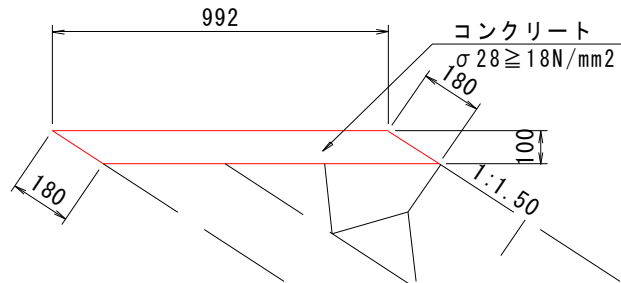


10.0m当り

名称・規格	計 算 式	単 位	数 量
コンクリート 18N/mm2以上	$(0.50 \times 0.70 - 1/2 \times 0.20 \times 0.30) \times 10.0 = 3.200$	m3	3.20
型枠 小型構造物	$(0.70 + 0.40 + 0.361) \times 10.0 = 14.610$	m2	14.61
基礎材 RC-40 t=150	$0.80 \times 10.0 = 8.000$	m2	8.00
目地材 瀝青繊維質, t=10mm	$3.2 \div 10.0$ ※10mあたり1箇所 $= 0.320$	m2	0.32
全体数量	左岸 12.1 = 12.10	m	12.10
コンクリート 18N/mm2以上	$3.2 \times 12.1 / 10.0 = 3.872$	m3	3.87
型枠 小型構造物	$14.61 \times 12.1 / 10.0 = 17.678$	m2	17.68
基礎材 RC-40 t=150	$8 \times 12.1 / 10.0 = 9.680$	m2	9.68
目地材 瀝青繊維質, t=10mm	$0.32 \times 12.1 / 10.0 = 0.387$	m2	0.39

天端コンクリート

数量計算書



10.0m当り

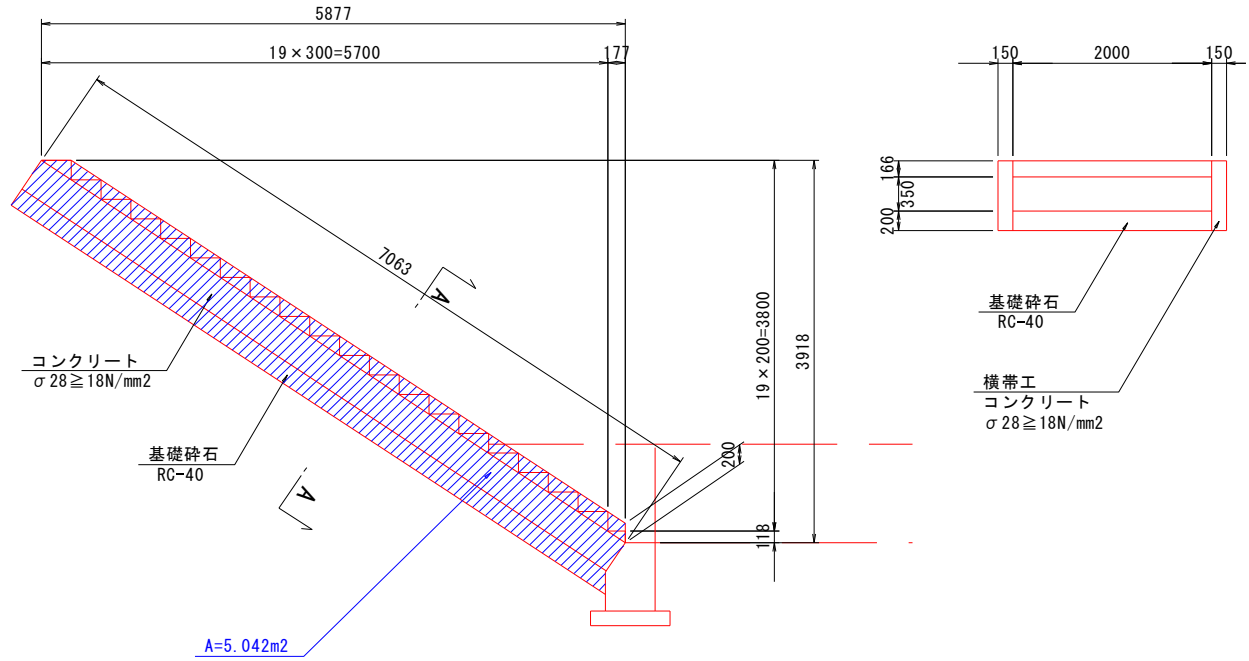
名称・規格	計 算 式	単 位	数 量
コンクリート 18N/mm2以上	$0.992 \times 0.10 \times 10.0 = 0.992$	m3	0.99
型枠 小型構造物	$(0.18 + 0.18) \times 10.0 = 3.600$	m2	3.60
目地材 瀝青繊維質, t=10mm	$0.99 \div 10.0$ ※10mあたり1箇所 $= 0.099$	m2	0.10
全体数量	延長 左岸 $12.3 = 12.30$	m	12.3
コンクリート 18N/mm2以上	$0.99 \times 12.3 / 10.0 = 1.218$	m3	1.22
型枠 小型構造物	$3.6 \times 12.3 / 10.0 = 4.428$	m2	4.43
目地材 瀝青繊維質, t=10mm	$0.1 \times 12.3 / 10.0 = 0.123$	m2	0.12

階段工

数量計算書

断面図

A-A断面



1.0箇所当り

名称・規格	計 算 式	単 位	数 量
コンクリート 18N/mm ² 以上	$7.063 \times 2.00 \times 0.35 + (1/2 \times 0.20 \times 0.30 \times 19 + 1/2 \times 0.177 \times 0.118) \times 2.00 + 5.042 \times 0.15 \times 2 = 7.618$	m ³	7.62
型枠 小型構造物	$3.918 \times 2.00 + 5.042 \times 2 \times 2 + 0.20 \times 0.15 \times 2 + 0.55 \times 0.15 \times 2 + 0.35 \times 2 = 28.929$	m ²	28.93
基礎材 RC-40 t=200	$7.063 \times 2.00 = 14.126$	m ²	14.13
測 点	No. 0+1.2付近 左岸	箇所	1.0

護岸工

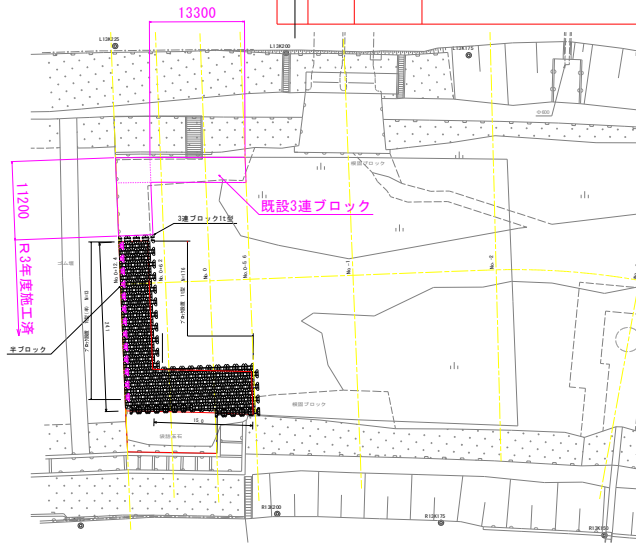
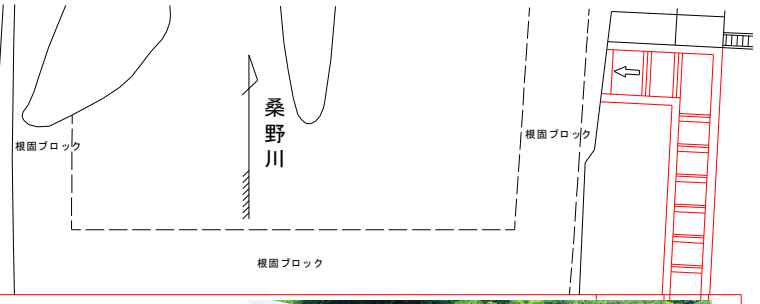
ブロック張工

数量計算書

測点	点間距離		H	ブロック張			胴込めコンクリート			基礎碎石			
	下部	上部		断面	平均	数量	断面	平均	数量	断面	平均	数量	
左岸													
No. 0 + 2.300			3.811	6.87	—	—	1.51	—	—	1.37	—	—	
No. 0 + 6.200	3.55	3.75	3.800	6.85	6.860	25.04	1.51	1.510	5.51	1.37	1.370	5.00	
No. 0 + 12.400	6.25	6.25	3.790	6.83	6.840	42.75	1.50	1.505	9.41	1.37	1.370	8.56	
小計	9.80	10.00				67.79			14.92			13.56	
合計	9.80	10.00	m			67.79	m ³		14.92	m ³		13.56	m ²

護床工撤去

数量計算書



←ブロック撤去平面図

名称・規格	計 算 式	単 位	数 量
撤去、流用 既設3連ブロック1t型			
ゴム堰前面部	縦断方向： $n=(11.2-1.20)/0.9+1$ 横断方向： $n=縦断方向に1.8mでn=6$	= 13 = 6/1.8	個 個/m
	$13*6/1.8$	= 44	個 44
左岸	縦断方向： $n=(13.3-1.20)/0.9+1$ 横断方向： $n=縦断方向に1.8mでn=5$	= 15 = 5/1.8	個 個/m
	$15*5/1.8$	= 42	個 42
撤去、流用 既設3連ブロック1t型	ゴム堰前面部+左岸 $44+42$	= 86	個 86

